

PRODUKT č. 1832 (US) / 1842 (DIN)

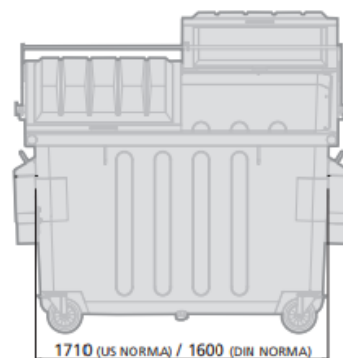
Kontejnery pro čelní vyklápění – 2,5 m³



(Ilustrační fotografie)

Technická data

Materiál	Ocelový plech / plast
Objem	2500 l (2,5 m ³)
Hmotnost	220 kg
Nosnost	625 kg
Šířka	1950 mm
Hloubka	1400 mm
Výška	1600 mm



2,5 / 5 m³

Vlastnosti

- Kontejner ocelové konstrukce, kolečky a plastovým víkem.
- Vhodné pro sběr komunálního, tříděného a živnostenského odpadu.
- Jednoduchá konstrukce slučuje požadavek ekonomické nádoby při zachování vysoké užitné hodnoty a její dlouhodobé životnosti.
- Kontejnery jsou konstruovány pro nosnost nepřevyšující 625 kg hmotnosti náplně.
- Robustní konstrukce kontejneru s výztuhami umožňuje mírné přetížení v rozsahu cca 15 %.

Určení

- Určeno pro sběr komunálního, tříděného a živnostenského odpadu.

Dodatky

- Na přání zákazníka lze dodávat nádoby s jiným užitným objemem. Rovněž je možno nádoby osadit nožičkami, dále uzamykáním víka, aretací víka v otevřené poloze.

