

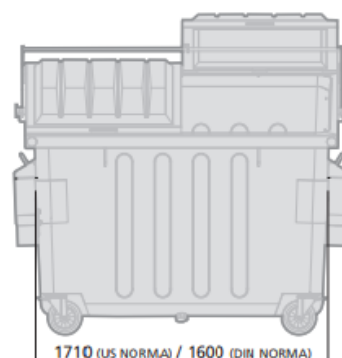
PRODUKT č. 1835 (US) / 1845 (DIN)  
Kontejnery pro čelní vyklápění – 5 m<sup>3</sup>



(Ilustrační fotografie)

### Technická data

Materiál	Ocelový plech / plast
Objem	5000 l (5 m <sup>3</sup> )
Hmotnost	350 kg
Nosnost	1250 kg
Šířka	1950 mm
Hloubka	2420 mm
Výška	1650 mm



2,5 / 5 m<sup>3</sup>

### Vlastnosti

- Kontejner ocelové konstrukce, kolečky a plastovým víkem.
- Vhodné pro sběr komunálního, tříděného a živnostenského odpadu.
- Jednoduchá konstrukce slučuje požadavek ekonomické nádoby při zachování vysoké užitné hodnoty a její dlouhodobé životnosti.
- Kontejnery jsou konstruovány pro nosnost nepřevyšující 1250 kg hmotnosti náplně.
- Robustní konstrukce kontejneru s výztuhami umožňuje mírné přetížení v rozsahu cca 15 %.

### Určení

- Určeno pro sběr komunálního, tříděného a živnostenského odpadu.

### Dodatky

- Na přání zákazníka lze dodávat nádoby s jiným užitným objemem. Rovněž je možno nádoby osadit nožičkami, dále uzamykáním víka, aretací víka v otevřené poloze.

