

## PRODUKT č. 157203

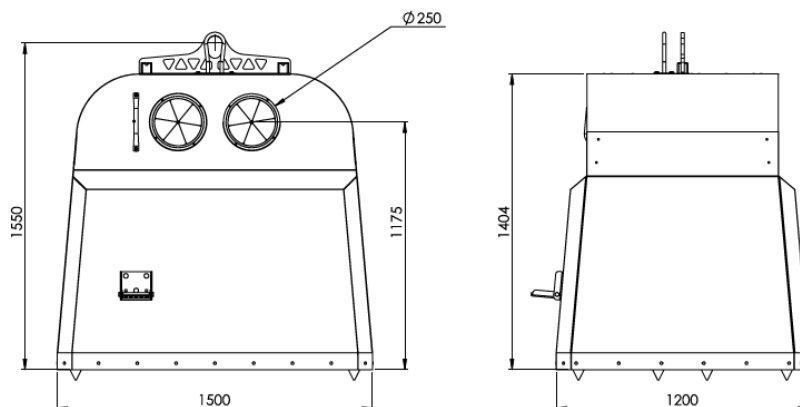
### Kovový kontejner se spodním výsypem (buben + nášlap) – 2 m<sup>3</sup>



(Ilustrační fotografie)

#### Technická data

Materiál	ocel
Objem	2 m <sup>3</sup>
Hmotnost	cca 186 kg
Šířka	1500 mm
Hloubka	1200 mm
Výška	1550 mm



#### Vlastnosti

- Kontejnery jsou vyráběny z ocelového plechu metodou svařování a nýtování.
- Robustní konstrukce kontejneru je zaručena použitím kvalitního ocelového plechu.
- Kontejner může být vybaven dvouhákovým systémem nebo systémem Kinshofer pro výsyp kontejneru.
- Kontejner lze vybavit bubnovým vhozem, vhozem s klapkou, kruhovým vhozem nebo vhozem s nášlapem.
- Kontejnery lze barevně přizpůsobit dle vzorníku RAL a vybavit polepy pro identifikaci odpadu.

#### Barevné provedení

- Dle vzorníku RAL.

#### Určení

- Určeno pro sběr komunálního a tříděného odpadu.

#### Dodatky

- Kontejnery lze přizpůsobit dle přání zákazníka.

#### Varianty vhozů (dle dohody):

Bubnový

S klapkou



Kruhový

Vhoz + nášlap

