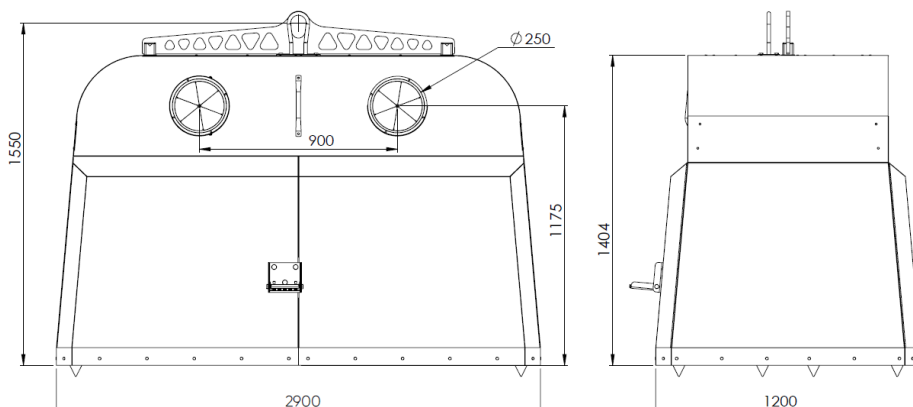


### PRODUKT č. 157403

### Kovový kontejner se spodním výsypem (buben + nášlap) – 4 m<sup>3</sup>



(Ilustrační fotografie)  
**Technická data**

Materiál	ocel
Objem	4 m <sup>3</sup>
Hmotnost	cca 372 kg
Šířka	2900 mm
Hloubka	1200 mm
Výška	1550 mm

#### Vlastnosti

- Kontejnery jsou vyráběny z ocelového plechu metodou svařování a nýtování.
- Robustní konstrukce kontejneru je zaručena použitím kvalitního ocelového plechu.
- Kontejner může být vybaven dvouhákovým systémem nebo systémem Kinshofer pro výsyp kontejneru.
- Kontejner lze vybavit bubnovým vhozem, vhozem s klapkou, kruhovým vhozem nebo vhozem s nášlapem.
- Kontejnery lze barevně přizpůsobit dle vzorníku RAL a vybavit polepy pro identifikaci odpadu.

#### Barevné provedení

- Dle vzorníku RAL.

#### Určení

- Určeno pro sběr komunálního a tříděného odpadu.

#### Dodatky

- Kontejnery lze přizpůsobit dle přání zákazníka.

#### **Varianty vhozů (dle dohody):**

Bubnový

S klapkou



Kruhový

Vhoz + nášlap

