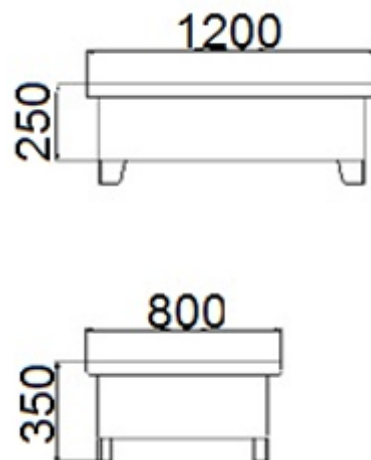


Záchytná vana s roštem – ekonomická řada TYP: 1260E



Ilustrační obrázek

TECHNICKÁ DATA

Materiál	Ocelový plech
Tloušťka plechu	2 mm
Povrchová úprava (vana)	Lakovaná – zelená RAL 6029
Povrchová úprava (rošt)	Žárové zinkování
Hmotnost	54 kg
Nosnost	600 kg
Záchytný objem	220 l
Šířka	1200 mm
Hloubka	800 mm
Výška	250/350 mm

VLASTNOSTI

- Záchytná vana pro skladování 2x 200 l sudů.
- Provedení s roštem usnadňuje manipulaci se sudy.
- Vybaveno kapsami pro manipulaci pomocí VZV techniky.

Barevné provedení

Vana / rošt – zelené (RAL 6029) / žárové zinkování.

URČENÍ

Výrobek je určen pro zachycení nežádoucích úniků kapalin.

DODATKY

Při manipulaci pomocí VZV techniky musí být záchytná vana v prázdném stavu.