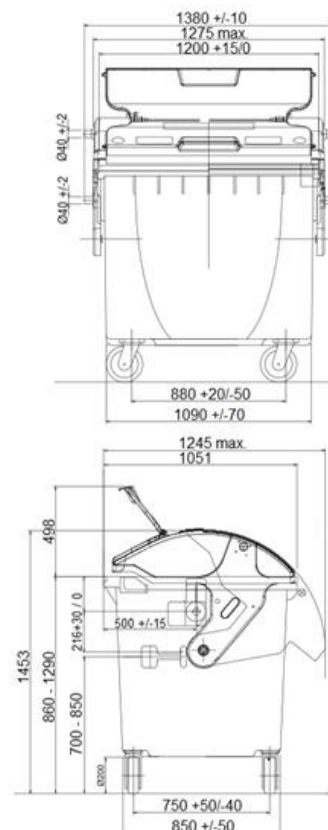


Plastový kontejner s kulatým víkem a víkem ve víku – 1100 l
TYP: 0014-3/2 V/V


Ilustrační obrázek


TECHNICKÁ DATA

Materiál	Plast (HDPE)
Objem	1100 l
Hmotnost	48 kg (± 5 %)
Max. hmotnost nádoby	510 kg (± 5 %)
Nosnost	440 kg (± 5 %)
Průměr kola	200 mm
Rozměry (Š x H x V)	1380 x 1051 (1245) x 1453 mm

VLASTNOSTI

- Vyrobeno ze 100 % recyklovatelného plastu polyetylenu s vysokou hustotou (HDPE).
- Vybaveno kulatým víkem s menším víkem – víko ve víku.
- Standardně dodáváno se čtyřmi kolečky o průměru 200 mm – 2x otočné, 2x otočné s brzdou.
- Vyroben v souladu s normou EN 840 a certifikován dle RAL-GZ 951/1.
- Odolné vůči UV záření, chemickým a biologickým vlivům nebo mrazu.
- Hladké plochy zabraňují ulpívání odpadu.
- Výrobní materiál neobsahuje kadmium a může být znovu granulován.

BAREVNÉ PŘEVEDENÍ

0014-3/2 V/V – černé / zelené víko ve víku.

URČENÍ

Výrobek je určen jako sběrný kontejner pro třídění komunálního odpadu.

DODATKY

Nevhodné k ukládání horkého popela.
 Možnost dodání provedení s centrální brzdou.
 Možnost dokoupení dětské pojistky.

