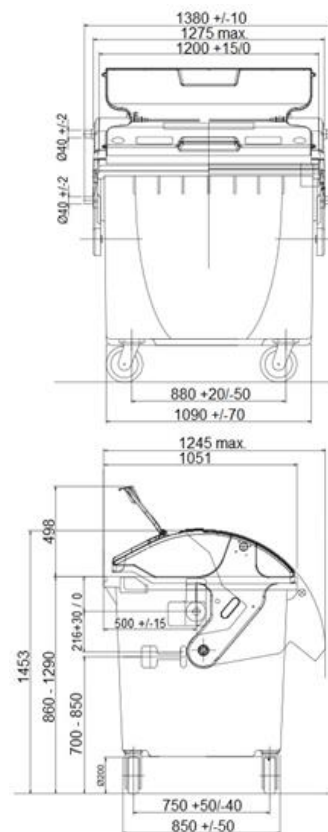


**Plastový kontejner s kulatým víkem a víkem ve víku – 1100 l**  
**TYP: 0014-3/1 V/V**


Ilustrační obrázek


**TECHNICKÁ DATA**

Materiál	Plast (HDPE)
Objem	1100 l
Hmotnost	48 kg (± 5 %)
Max. hmotnost nádoby	510 kg (± 5 %)
Nosnost	440 kg (± 5 %)
Průměr kola	200 mm
Rozměry (Š x H x V)	1380 x 1051 (1245) x 1453 mm

**VLASTNOSTI**

- Vyrobeno ze 100 % recyklovatelného plastu polyetylenu s vysokou hustotou (HDPE).
- Vybaveno kulatým víkem s menším víkem – víko ve víku.
- Standardně dodáváno se čtyřmi kolečky o průměru 200 mm – 2x otočné, 2x otočné s brzdou.
- Vyroben v souladu s normou EN 840 a certifikován dle RAL-GZ 951/1.
- Odolné vůči UV záření, chemickým a biologickým vlivům nebo mrazu.
- Hladké plochy zabraňují ulpívání odpadu.
- Výrobní materiál neobsahuje kadmium a může být znovu granulován.

**BAREVNÉ PŘÍKRYTÍ**

0014-3/1 V/V – černé / modré víko ve víku.

**URČENÍ**

Výrobek je určen jako sběrný kontejner pro třídění komunálního odpadu.

**DODATKY**

Nevhodné k ukládání horkého popela.  
 Možnost dodání provedení s centrální brzdou.  
 Možnost dokoupení dětské pojistky.

