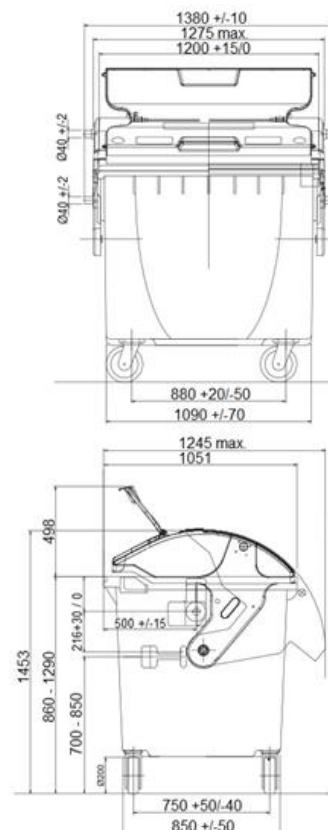


**Plastový kontejner s kulatým víkem a víkem ve víku – 1100 l
TYP: 0014-3 V/V**


Ilustrační obrázek


TECHNICKÁ DATA

| | |
|----------------------|------------------------------|
| Materiál | Plast (HDPE) |
| Objem | 1100 l |
| Hmotnost | 48 kg (± 5 %) |
| Max. hmotnost nádoby | 510 kg (± 5 %) |
| Nosnost | 440 kg (± 5 %) |
| Průměr kola | 200 mm |
| Rozměry (Š x H x V) | 1380 x 1051 (1245) x 1453 mm |

VLASTNOSTI

- Vyrobeno ze 100 % recyklovatelného plastu polyetylenu s vysokou hustotou (HDPE).
- Vybaveno kulatým víkem s menším víkem – víko ve víku.
- Standardně dodáváno se čtyřmi kolečky o průměru 200 mm – 2x otočné, 2x otočné s brzdou.
- Vyroben v souladu s normou EN 840 a certifikován dle RAL-GZ 951/1.
- Odolné vůči UV záření, chemickým a biologickým vlivům nebo mrazu.
- Hladké plochy zabraňují ulpívání odpadu.
- Výrobní materiál neobsahuje kadmium a může být znovu granulován.

BAREVNÉ PŘÍKROBY

0014-3 V/V – celo-černé provedení.

URČENÍ

Výrobek je určen jako sběrný kontejner pro třídění komunálního odpadu.

DODATKY

Nevhodné k ukládání horkého popela.
Možnost dodání provedení s centrální brzdou.
Možnost dokoupení dětské pojistky.

